



MediTek

THE GLOBAL STAIRLIFT COMPANY



Deutsch

www.meditek.net

Meditek Treppenlifte bietet eine einfache und bequeme Möglichkeit für den (Zugriff) Zugang zur oberen Etage: schnell und sicher, wann immer erforderlich.

Inhalt

E120 Essential	5
D160 Deluxe	9
DSP100 Stehlift	14
Aussenlift	15
Dimensionen und Installation	16
Technische Information	17
Benutzung Ihres Treppenlift	19

Ein wenig über uns

MediTek ist ein preisgekrönter globaler Hersteller von hochwertigen geraden Treppenliften. Seit 1995 hat MediTek auf Maß gefertigte Treppenlifte produziert. Die Wünsche der Kunden und Kenntnisse unserer Händler wurden wahr genommen und umgesetzt.

Die Zuverlässigkeit unserer Lifte sowie das klassische aber auch einfache Design und die schnelle Installation, hat unseren Lift in der ganzen Welt bekannt gemacht.

Wir wollen Ihnen mit der Unabhängigkeit und Komfort, den Sie verdienen, Lifte in Ihrem eigenen Haus zu einem guten und gerechten Preis anbieten.

Im Jahr 2011 wurde MediTek die höchste Auszeichnung gegeben: Die so genannte "Grüne Apfel"- Auszeichnung, in Anerkennung für unsere herausragende Beteiligung im Bereich der Abfallwirtschaft und Produktion unter anderen auch Export und Kundendienst excellence.



E120 Essential

Maximum Nutzer-Gewicht: 120 kg (19 stone)
 Minimum Steigung: 25°
 Maximum Steigung: 50°



Qualität, die man sich erlauben kann

Der E120 ist unsere Standard-Ausführung für Menschen die einfach nur einen zuverlässigen Treppenlift brauchen. Der E120 hat 120kg Tragkraft und wurde speziell für das kleinere Budget entwickelt.

Dieser Lift ist komfortabel und einfach zu bedienen, umweltfreundlich und Energie sparend.

Als Standard bieten wir Ihnen einen Manuellen Drehsitz an. Mit Betätigung eines Hebels kann der Stuhl in eine 45° oder 85° Position gedreht oder wieder zurückgebracht werden; das erleichtert den Ein- und Ausstieg.

Dieser Treppenlift hat ein abwaschbares und feuerfestes Polster (Kunstleder) und kommt in der Farbe Alura (Creme- Beige).



E120 Essential

Haupt-Eigenschaften

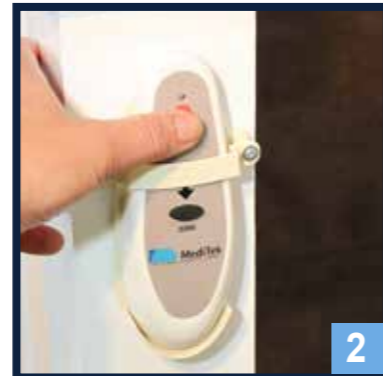
1 Joystick-Steuerung

Der einfach zu bedienende Joystick bietet einfache Finger-Steuerung an. Sie brauchen diesen nur mit einem Finger einfach nach links oder rechts schieben um den Lift in Bewegung zu setzen.



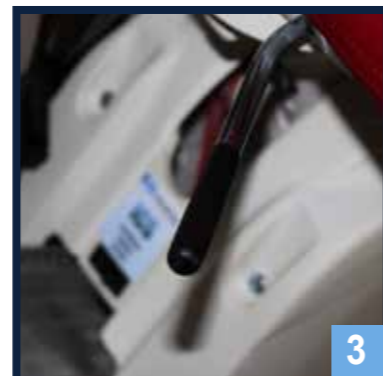
2 Fernbedienungen

Sie bekommen zwei Fernbedienungen, damit Sie Ihren Lift von jeder Ebene rufen oder wegfahren können.



3 Manueller Dreh-Sitz

Mit Betätigung eines Hebels links oder rechts kann der Stuhl in eine 45° oder 85° Position gedreht oder wieder zurückgestellt werden, das erleichtert den Ein- und Ausstieg.



4 ICS-Diagnose-Anzeige

Der E120 verfügt über ein integriertes Digital Funktions Diagnose-system, mit welchem Funktionstörungen direkt vom Display abgelesen werden können.



5 Sicherheitsgurt

Der E120 Lift kommt mit einem Beckengurt als standard und ist im Preis mit einkalkuliert. Wir bieten aber auch andere Sicherheitsgurtmöglichkeiten an als Optionen. Bitte sehen Sie unten auf den Bildern:

Standard

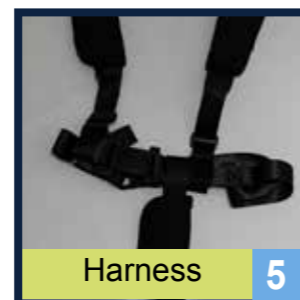


Beckengurt 5

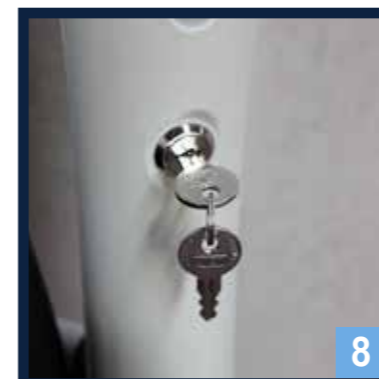
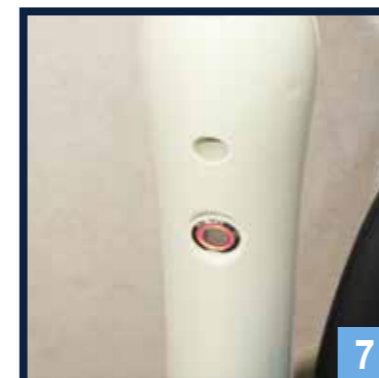
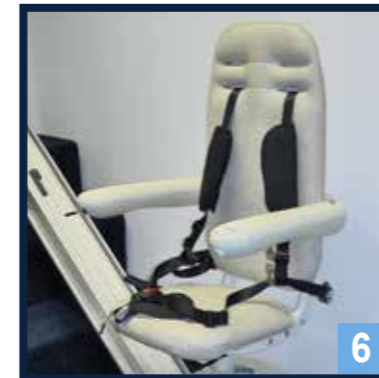
Option



Retractable 5



Harness 5



6 Kinder-/Junioren - Sitz

Bunte und freundliche Farben können wir den Kindern und "kleinen" Kunden anbieten. Natürlich mit speziellen Sicherheitsgurt.

Durchgehender Ladekontakt

Ein weiterer Vorteil des E120 ist das permanente Laden der Akkus, wobei Sie an jeder beliebigen Stelle auf der Schiene Parken und Laden können, somit entfallen Fehlerquellen, sollte man falsch parken. Dieser Lift ist mit 2 x 12-VDC Batterien ausgerüstet, welche eine Weiterfahrt im Falle eines Stromausfalls gewährleisten..

Ihre Sicherheit

Druckempfindlichen Sensoren

Sind an der Fußstütze und Fahreinheit angebracht; Die druckempfindlichen Sensoren stoppen den Lift, sobald ein Hinderniss im Weg ist; so können Sie beruhigt Ihre Fahrt mit Ihrem neuen Lift genießen.

7 Notfall Schalter

Für weitere Sicherheit hat der MediTek-Lift einen Knopf, den man zur jeder Zeit bei externen Störungen schalten drücken kann; dann bleibt Ihr Lift sofort stehen.

Elektromagnetische Bremsfunktion

Unser Bremssystem: Der Motor und das Getriebe sind miteinander verbunden und es ist sichergestellt, dass der Lift bei Stromausfall stehen bleibt.

Sicherheit - Armlehnen:

Unsere Lifte werden nicht funktionieren, wenn die Armlehnen nach oben gestellt werden und geben Ihnen extra Sicherheit.

8 Schlüssel Schalter:

Ein Schlüssel zum Abschalten ist an jedem Lift angebracht. Dann kann man die Kinder zu jeder Zeit einladen und braucht beim Spielen keine Bedenken haben.

D160 Deluxe



Maximum Nutzer-Gewicht: 160 kg (25 stone)
 Minimum Steigung: 25°
 Maximum Steigung: 52°



Der Lift, der sich in Ihrem Heim anpasst!

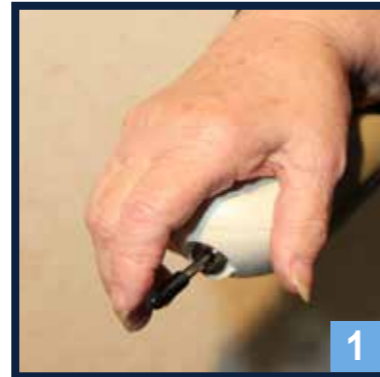
Der D160 ist unser Deluxe Model mit vielen Optionen und erhöhter Tragkraft bis zu 160kg. Dieser Lift ist komfortabel und einfach zu bedienen, umweltfreundlich und Energie sparend. Der D160 hat ein Beiges Kunstleder Polster als Standard Farbe. Obwohl dieser in allen Farben bestellt werden kann damit Sie Ihren Lift in Ihren zuhause anpassen können. Auch die Schienenfarbe dieser Lifte kann man auswählen.

D160 Deluxe

Key Features

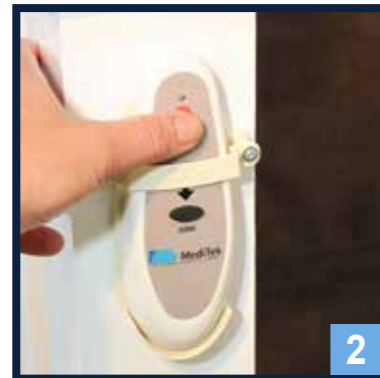
1 Joystick-Steuerung

Der einfach zu bedienende Joystick bietet einfache Finger-Steuerung. Sie brauchen diesen nur mit einem Finger einfach nach links oder rechts schieben um den Lift in Bewegung zu setzen.



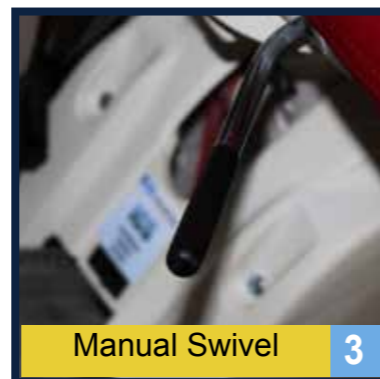
2 Fernbedienungen

Sie bekommen zwei Fernbedienungen, damit Sie Ihren Lift von jeder Ebene rufen oder wegfahren können.



3 Manueller Dreh Hebel

Mit Betätigung eines Hebels kann der Stuhl in eine 45° oder 85° Position gedreht oder wieder zurückgebracht werden; das erleichtert den Ein- und Ausstieg.



Manual Swivel 3

Automatischer Drehsitz:

Dieser bietet Ihnen maximum Komfort an und ruhige Drehung. Mit einem Knopfdruck kann der Benutzer sich automatisch ohne Energieverschwendung bis zu 90° oben auf dem Podest ausdrehen.

4 ICS-Diagnose-Anzeige

Der E160 verfügt über ein integriertes Diagnose-system, mit welchem Funktionstörungen direkt vom Display abgelesen werden können.



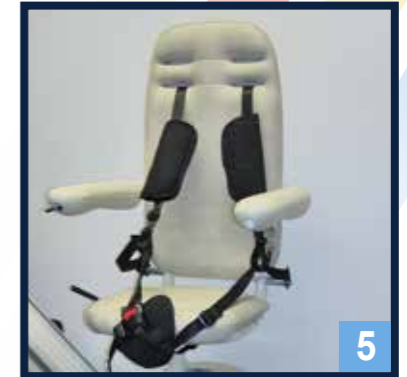
4

Sicherheitsgurt

Der D160 bietet Ihnen drei verschiedene Sicherheitsgurte an, Beckengurt als standard, Selbst zurückziehender Sicherheitgurt oder Fünf -Punkt-Gurt: für Kinder und Erwachsene als option genau wie der E120.

5 Kinder-/Junioren - Sitz

Bunte und freundliche Ffarben können wir den Kindern und "kleinen" Kunden anbieten. Natürlich mit speziellen Sicherheitsgurt.



5

Permanente Lade Streifen

Weitere Vorteile des D160 ist das permanente Laden der Akkus, wobei Sie an jeder beliebigen Stelle auf der Schiene Parken und Laden können, somit entfallen Fehlerquellen sollte man falsch parken. Dieser Lift ist mit 2 x 12-VDC Batterien ausgerüstet, welche eine Weiterfahrt im Falle eines Stromausfalls gewährleisten.

6 Fußbrett Verbindung

Sämtliche Armlehnen sowie Fußbrett und Sitz sind manuell klappbar. Sollte Ihnen das Bücken Mühe machen, bieten wir als Option eine Verbindung des Sitz und Fußbrett an, so dass Hoch- und Runterklappen des Sitzes automatisch erfolgt.



7 Automatische Klappschiene

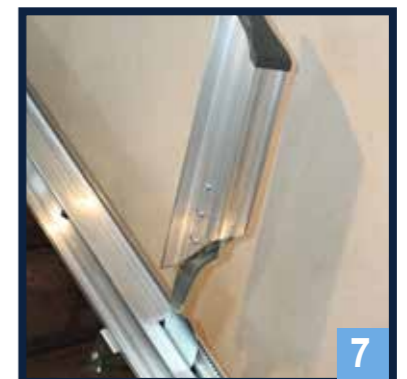
Diese Klappschiene ermöglicht Ihnen Hindernisse zu bewältigen wie zum Beispiel eine Tür. Diese Klappschiene wird beim Auf und Abfahren automatisch aktiviert. Wir bieten zwei varianten an 120kg oder 160kg.



6

Einstellbare Sitzhöhe

Der Sitzpfosten dieses Liftes kann auf Ihre Größe eingestellt werden. Auch große Personen sitzen bequem!



7

Breitere Sitz option

Der D160 bietet Ihnen verschiedene breiten von der Sitzfläche an, 430mm (standard), 500mm and 550mm oder geben Sie uns Ihr Maß an, dann Produzieren Wir einen speziell für Sie.

D160 Deluxe

Ihre Sicherheit

Druckempfindlichen Sensoren

Sind an der Fußstütze und Fahrinheit angebracht; Die druckempfindlichen Sensoren stoppen den Lift, sobald ein Hinderniss im Weg ist; so können Sie beruhigt Ihre Fahrt mit Ihrem neuen Lift genießen.

Notfall Schalter

Für weitere Sicherheit hat der MediTek-Lift einen Knopf, den man zur jeder Zeit bei externen Störungen schalten drücken kann; dann bleibt Ihr Lift sofort stehen.

Elektromagnetische Bremsfunktion

Unser Bremssystem: Der Motor und das Getriebe sind miteinander verbunden und es ist sichergestellt, dass der Lift sofort stehen bleibt.

Sicherheit - Armlehnen:

Unsere Lifte werden nicht funktionieren, wenn die Armlehnen nach oben gestellt werden und geben Ihnen extra Sicherheit.

Schlüssel Schalter:

Ein Schlüssel zum Abschalten ist an jedem Lift angebracht. Dann kann man die Kinder zu jeder Zeit einladen und braucht beim Spielen keine Bedenken haben.



Design Optionen

Der D160 bietet Ihnen verschiedene Farben an, das Material ist Kunstleder, abwaschbar, feuerfest und vor UV Strahlung geschützt.

Sitzpolsterung



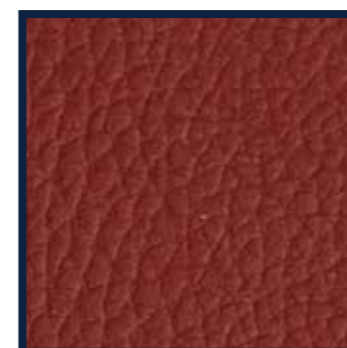
Beige



Blau



Braun



Rot



Schwarz



Grün

Schiene



Silber (standard)



Bronze (optional extra)*

Sie können auch Polster oder Schienen Farben die nicht angegeben sind bestellen, sagen Sie uns was Sie möchten

DSP100 Stehlift

Den DSP100 kann man links oder rechts montieren. Schnelle Lieferzeiten und schneller Einbau sind auch sehr vorteilhaft. Der DSP100 kann als Stehlift bestellt werden sollten Sie Schwierigkeiten haben Ihre Kniegelenke zu biegen. Dieser Lift kann auch mit Klappschiene (160kg) bestellt werden und hat eine Tragkraft bis 100kg.

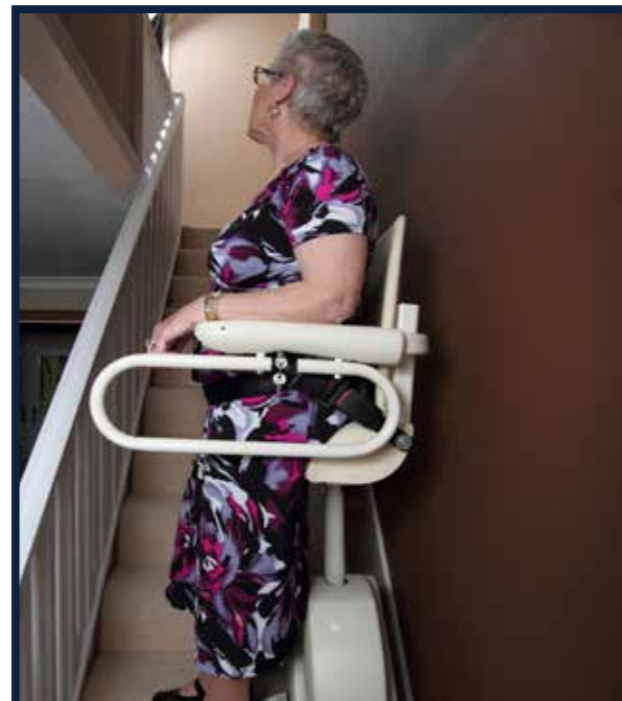
Wie unsere andere Modelle hat auch dieser Lift den beliebten durchgehenden Ladestreifen, wo Sie an jeder Stelle der Schiene anhalten können.

- Joystick control
- Beckengurt (andere Sicherheitsoptionen erhältlich)
- 2 x Fernbedienungen
- Durchgehender Ladestreifen
- Kontrol System (ICS)
- Automatische Klappschiene
- Sicherheitskanten
- Notfallschalter
- Elektromagnetische Bremse
- Sicherheitsarm
- Schlüsselschalter
- Verschiedene Polsterfarben
- Verschiedene Schienenfarben

Maximum Gewicht: 100 kg (15 stone)

Minimum Treppen winkel: 25°

Maximum Treppen winkel: 52°



Aussenlift

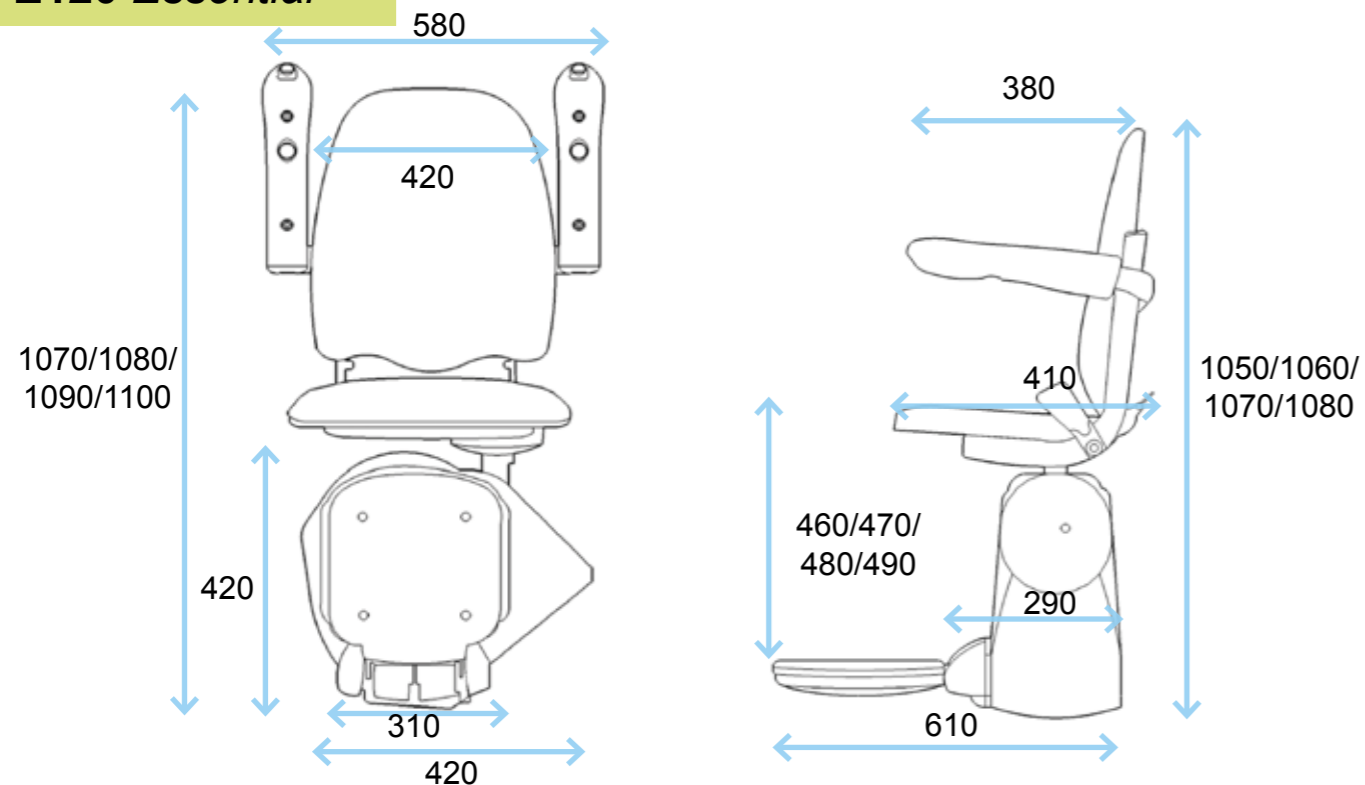
Unser Aussenlift kann unbegrenzt lang sein. Alle Teile wurden den Außentemperaturen (bis zu - minus 20 Grad) und dem Wetter angepasst und wird mit InfraRot oder Funk gesteuert um Störungen zu vermeiden. Auch dieser Lift kommt mit einem durchgehenden Ladestreifen.

Dieser Externe Lift kommt in zwei varianten 120kg oder 160kg Tragkraft. Der Lift ist mit einem Schlüssel gesichert und ist zu jeder Zeit abschließbar.

- Wasserfester Steuerhebel
- Beckengurt
- Fernbedienungen (bluetooth remote control)
- durchgehender Ladestreifen
- höhenverstellbarer Sitz
- Wetterfeste Abdeckung
- (IP65) Wetterschutz bedeckte Bauteile
- Alle Teile Wasserdicht
- Sicherheitskanten
- Notfallschalter/Knopf
- Elektromagnetische Bremse
- Sicherheit - Armlehnen
- Schlüsselschalter
- Alle Schienenlängen erhältlich

Dimensionen und Installation

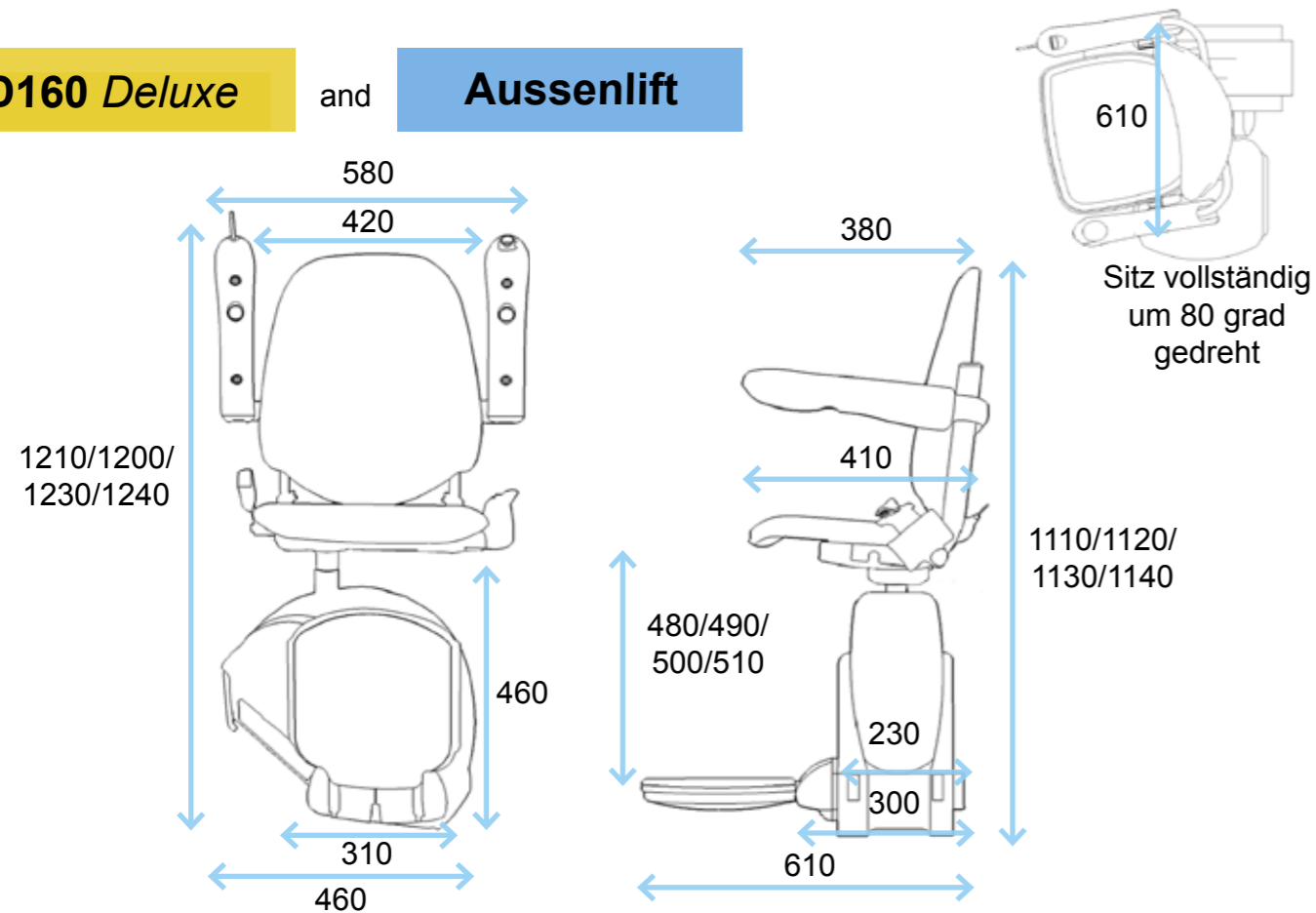
E120 Essential



D160 Deluxe

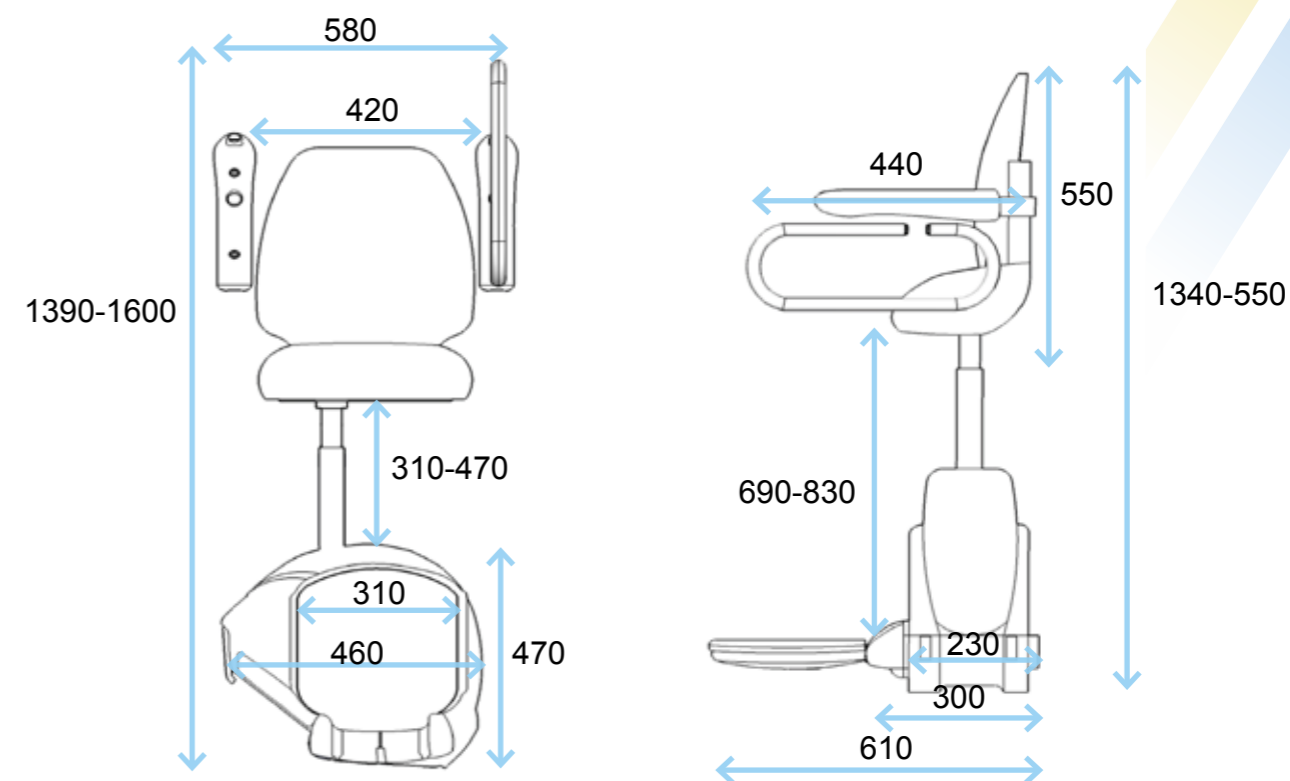
and

Aussenlift



Die maße sind in millimetern (mm) angegeben

DSP100 Stehlift



Technische Information

Fahrweg	Zahnrad und Zahnstangen system
Motor	24v DC motor 200w
Getriebe	Wurm und Rad Getriebe mit selbstsperrenden Antrieb und Ölschmierung
Fahreinheit	Stahl chassis mit Stahl Plattenkonstruktion
Schiene	Aliminium
Sicherheiten	Fangbremse
Strom	24v DC (supplied by 2x12v 7.2 A/Hr batteries)
Rollen	12 Rollen (mit gekapselter Schmiere)
Geschwindigkeit	0.09m/sec (16ft/min)
Batterien	Durchgehender Kupfer Ladestreifen
Schlüssel Schalter	Standard
Zertifikat	EN 81:40

Benutzung Ihres Treppenlift

Key	
✓	Standard
✓	Optional extra

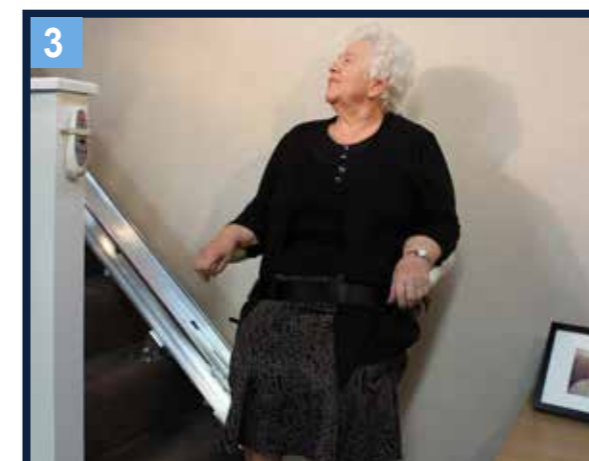
	E120 <i>Essential</i>	D160 <i>Deluxe</i>	DSP100 <i>Stehlift</i>	Aussenlift
Maximum Tragkraft	120kg	160kg	100kg	120/160kg
ICS Display	✓	✓	✓	
Kontroll	Joystick	Joystick	Joystick	Wasserfester Steuerhebel
Durchgehender Ladestreifen	✓	✓	✓	✓
Power-backup System	✓	✓	✓	✓
Fernbedienungen	✓	✓	✓	✓
Minimum-Maximum Treppenwinkel	25-50 Grad	25-52 Grad	25-52 Grad	25-50/52 Grad
Automatische Klappschiene		✓ 120 oder 160kg	✓ 160kg	
Schienenlängen		✓	✓	✓
Fußbrett verbindung		✓		
Manueller Hebel	✓	✓		
Powered Swivel Automatischer Drehsitz		✓		
Verschiedene Polsterfarben		✓	✓	
Kinder/Junioren Sitz	✓	✓		
Sicherheitsgurt	Beckengurt als standard, Selbst zurückziehender Sicherheitsgurt oder Fünf -Punkt-Gurt: für Kinder und Erwachsene als option.			
Teleskopsattelstütze	✓	✓	✓	✓
Verschiedene Schienenfarben		✓	✓	
Kann ich den Lift an beiden links oder rechts einbauen?	✓	✓	✓	✓



1 Die Sitzfläche, Armlehnen und Fußstütze bitte in richtige Position legen so ist Ihr Lift betriebsbereit



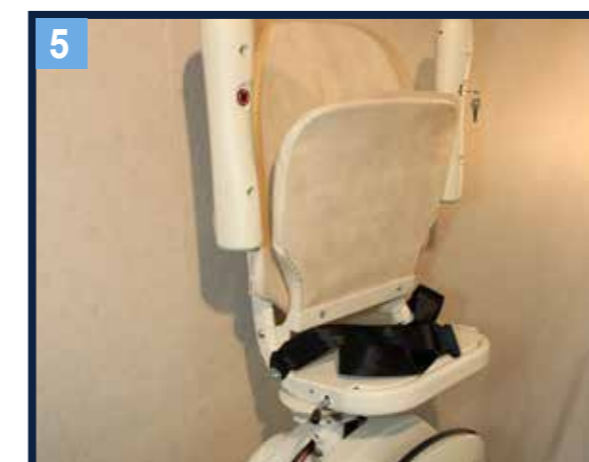
2 Setzen Sie sich auf Ihre *MediTek* Treppenlift und schnallen Sie sich an, um Sie in Ihrem Stuhl zu sichern.



3 Dann benutzen Sie Ihren Joystick and halten Sie diesen bis Sie oben angekommen sind.



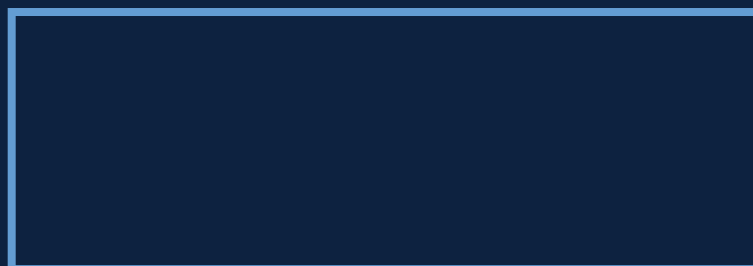
4 Bei der Ankunft lassen Sie Ihren Joystick los und benutzen Ihren unter dem Sitz angebrachten Hebel der Sie einfach zu der gewünschten Seite auf dem Podest aussteigen lässt.



5 Machen Sie Ihren Sicherheitsgurt erst ab, wenn Sie bereit sind auszusteigen. Klappen Sie wenn gewünscht Ihren Sitz nach oben. Mit Ihrer Fernbedienung können Sie Ihren Lift wo immer Sie in Parken wollen sicher abstellen.



**Vierzehner Reihe 1a
04509 Delitzsch
Tel. 034 202 - 97 97 50
Fax 034 202 - 97 97 51
info@enwimo.de
www.enwimo.de**



**Kontaktieren Sie Ihren nächstgelegenen MediTek
Händler und finden Sie heraus, wie ein Treppenlift
MediTek Ihr**

www.meditek.net